

# DOPRAVNÍKY TRIESOK

a



## výklopné kontajnery

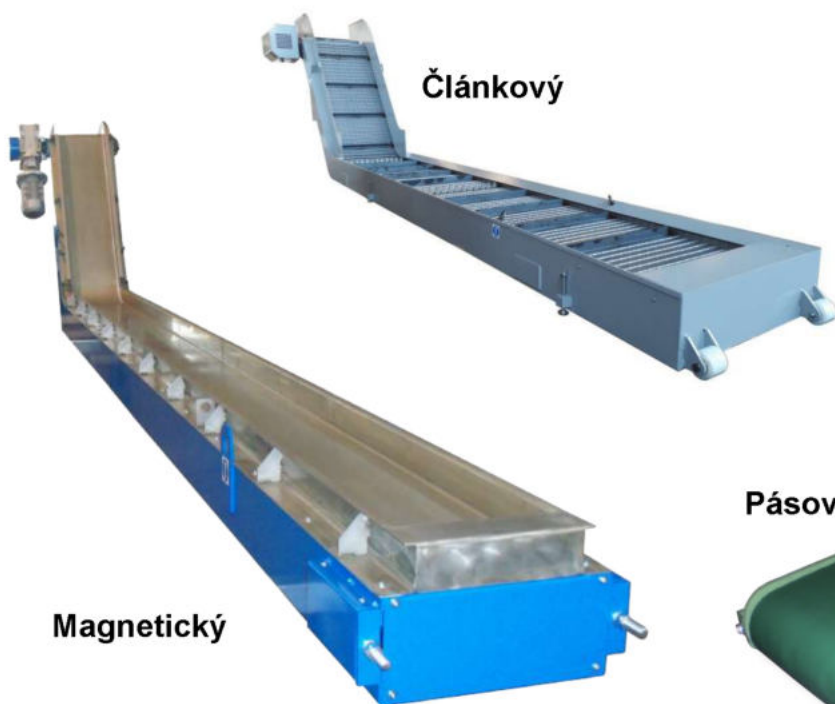


1. Článkový dopravník.....2
2. Hrablový dopravník.....3
3. Špirálový dopravník.....4
4. Magnetický a pásový dopravník.....5
5. Príslušenstvo k dopravníkom.....6
6. Obmedzovač kr. momentu a mikrospínač.....7
7. Výklopné kontajnery k dopravníkom.....8
8. Dodávka dopravníka.....9

**Všetky dopravníky dodávame  
na mieru**

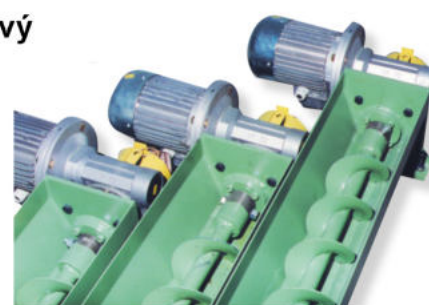
Dopravníky triesok sú navrhnuté tak, aby presne a efektívne prenášali veľké množstvo špon a triesok počas náročných operácií obrábacích strojov.

Ponúkame širokú škálu riešení na uskutočnenie prepravy prakticky akýchkoľvek veľkostí materiálu.



Článkový

Špirálový

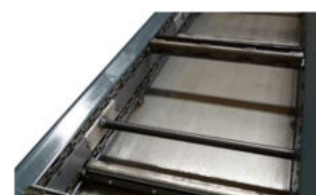


Magnetický

Pásový



Hrablový



## Článkový dopravník triesok

Článkové dopravníky triesok sú určené na prenos malých, stredných a veľkých špon. Robustne postavená konštrukcia umožňuje aj prepravu špon a triesok v tvare špirály.

### Vlastnosti:

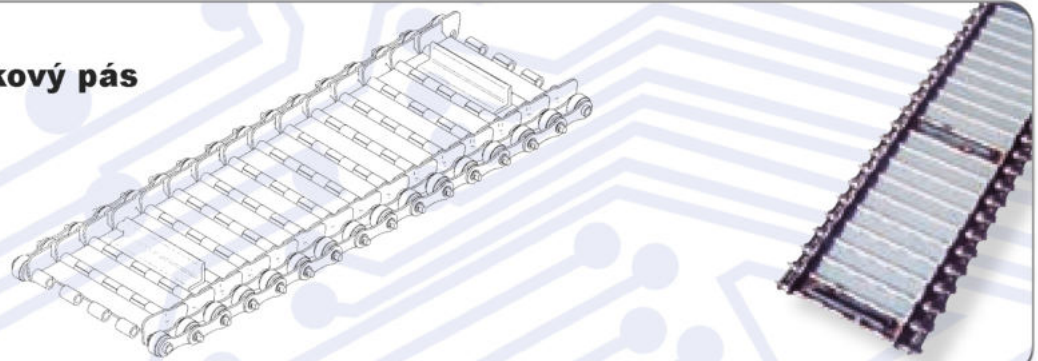
- Ocelové, alebo železné špony sa prepravujú na článkovom páse, ktorý je vybavený unášačmi.
- Aby sa zabránilo interferencii triesok s pohybom reťaze na obidve strany je umiestnený ochranný kryt.
- Tvar dopravníka môže byť rovný, alebo so sklonom. Ponúkame rôzne možnosti prevedenia pre veľa aplikácií.
- Motorové reduktory sú v ponuke s rôznymi pomermi krútiacich momentov.

### Pásky dopravníka:

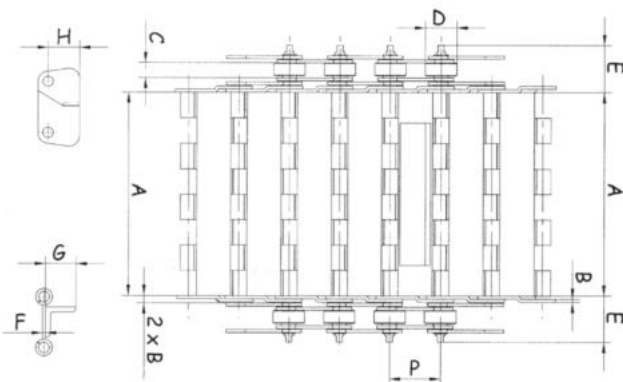
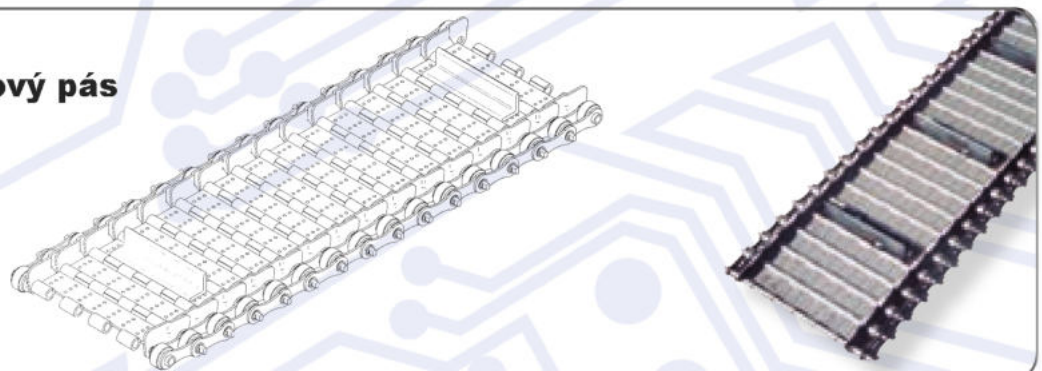
• Štandardný článkový pás

• Dierovaný článkový pás

### Štandardný článkový pás



### Dierovaný článkový pás



	200-250	300-350	.....	.....	.....	950-1.000
<b>A</b>						
<b>P</b>	31,75	38,1	50	63	75	100
<b>B</b>	2	3	3	3	3	3,5
<b>C</b>	9,5	12,7	15	15	22	22
<b>D</b>	19	22,23	31	40	40	40
<b>E</b>	24	41	46	51	60	60
<b>F</b>	1,5	2,5	3	3	3	3,5
<b>G</b>	25	25	30 - 50	50	60	60 - 70
<b>H</b>	20	24	31	31	31	62

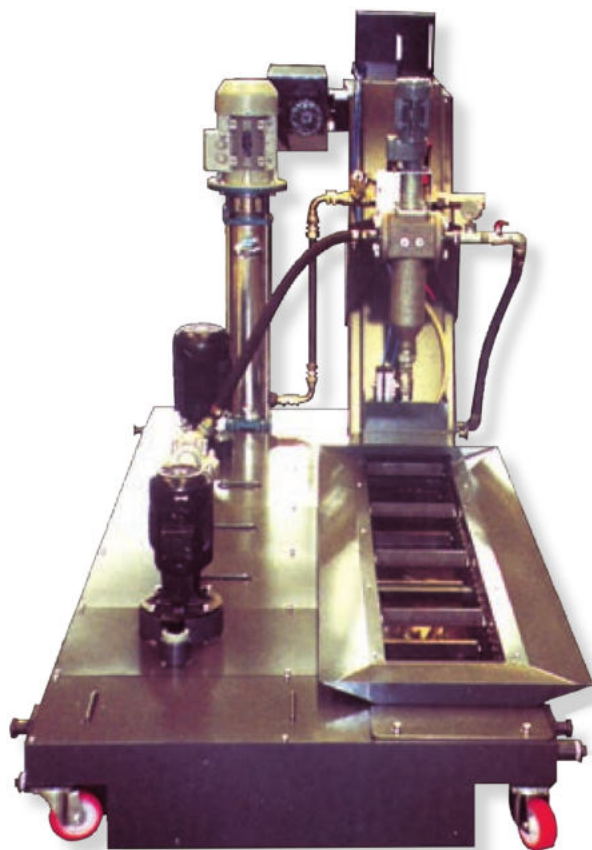
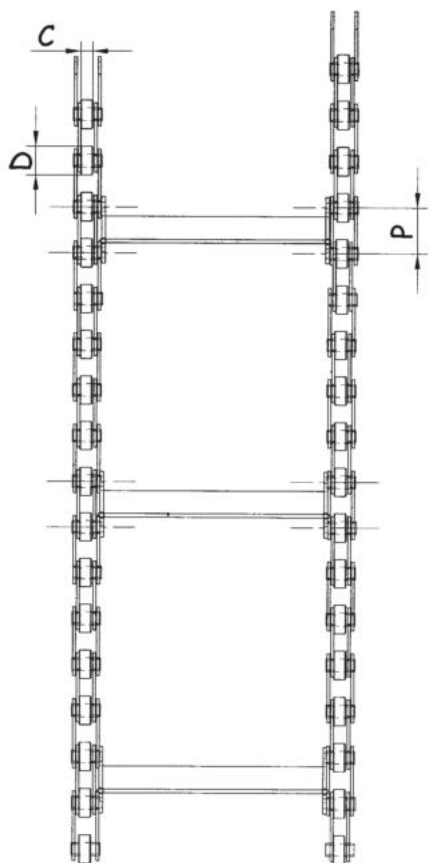
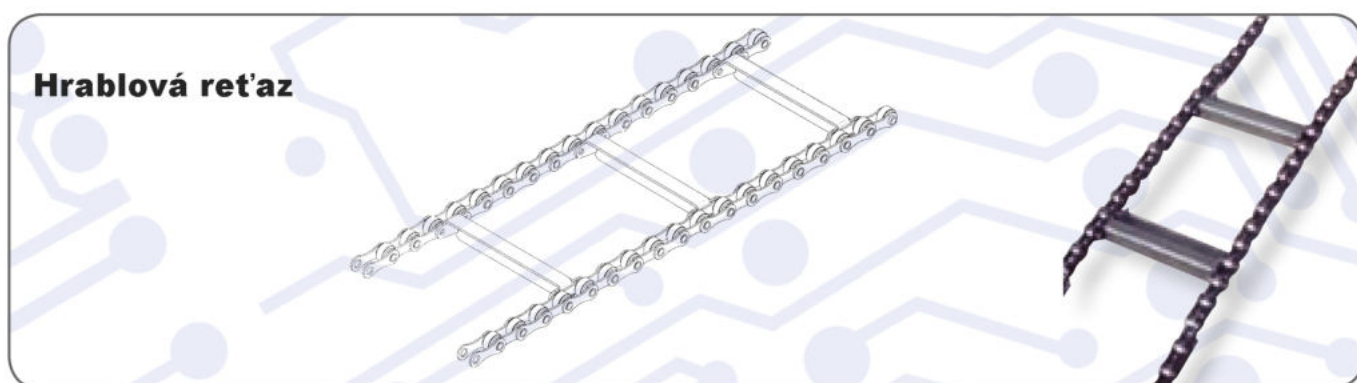


## Hrablový dopravník triesok

Hrablové dopravníky triesok sa používajú na prepravu špon a triesok menších, ako 30 mm. Hrablové unášače prepravujú triesky v spodnej časti dopravníka a sú poháňané dvoma valčekovými reťazami po bočných stranách.

### Vlastnosti

- Tvar dopravníka môže byť rovný, alebo so sklonom. Ponúkame rôzne možnosti prevedenia pre veľa aplikácií.
- Motorové reduktory sú v ponuke s rôznymi pomermi krútiacich momentov podľa potreby zákazníka.
- Na filtráciu chladiacich kvapalín obrábacích strojov môže byť inštalovaná integrovaná nádrž.



## Špirálový dopravník triesok

Špirálové dopravníky triesok sú veľmi efektívne pri preprave špon a triesok vyrobených v menších množstvách a dajú sa prispôbiť tam, kde je k dispozícii obmedzený priestor.

### Štvorcový tvar špirály:

Špirály so štvorcovým prierezom sú vhodné na prepravu malých triesok. Prepravný proces môže byť ďalej spojený s hrabľovým dopravníkom triesok.



### Obdĺžnikový tvar špirály:

Špirály s obdĺžnikovým prierezom sú vhodné na prepravu stredne veľkých špon a triesok a môžu byť ďalej spojené s článkovým dopravníkom triesok.



## Magnetický dopravník triesok

Preprava ocelových špon a triesok naložených do dopravníka je vykonávaná magnetickou silou prebiehajúcou pod nehrdzavejúcou ocelovou platňou.

### Vlastnosti:

- Ideálny na prepravu ocelového prachu a malých triesok.
- Vynikajúci pri procese separácie špon od chladiacej kvapaliny.
- Magnetická sila je vypočítaná podľa potrebnej špecifikácie a objemu prepravovaného materiálu vo výrobe.
- Tvar dopravníka môže byť rovný, alebo so sklonom a prispôbiť sa podľa požiadavky zákazníka.

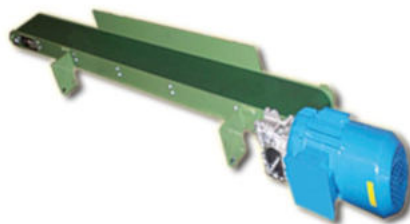
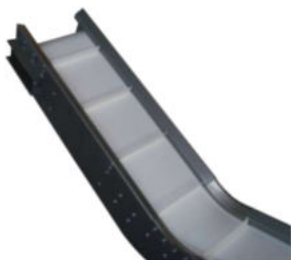


## Pásový dopravník

Pásový dopravník predstavujú univerzálne riešenie pre aplikácie, kde nie je potrebné chladenie a mazanie. Používajú sa prevažne vo výrobe pri raziacich a strihacích strojoch na prepravu šrotu a odstrižkov. Našli využitie aj pri preprave plastového odpadu zo vstrekovacích lisov. Transportný pás dopravníka je odolný voči oleju a mäsťnote, ale nie je však vhodný na prepravu horúcich špon.

### Vlastnosti:

- Vhodné pre diely s ostrými hranami.
- Aby sa zabránilo interferencii prepravovaných častí s pohybom reťaze, je na obidve strany pripevnený ochranný kryt.
- Tvar môže byť rovný, alebo so sklonom. V ponuke špeciálny pás pre potravinárske účely.
- Motorové reduktory sú v ponuke s rôznymi pomermi krútiaceho momentu.
- Ochranný spínač motora, konvexné spätné hriadele.



### Pás na prepravu potravín



surové, mrazené, chladené



## Príslušenstvo k dopravníkom triesok

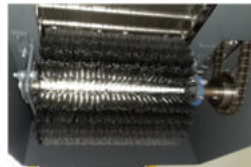
**Filtrovacia mreža** - k dispozícii, ako dierovaná doska s otvormi o priemere 2 a 3 mm, alebo sieť z nehrdzavejúcej ocele s priechodom o priemere 1 mm.



**Reverzný spínač** - umožňuje pásu posunv vpred, alebo vzad, uľahčuje servis a odblokovanie mechanizmu.



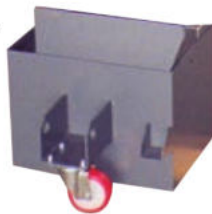
**Oceľová kefa** - sa používa na čistenie pásu dopravníka odstraňuje nečistoty a častice triesok, ktoré môžu spôsobiť upchatie dopravníka.



**Filter pre chlad. kvapalinu** - má premenlivý stupeň filtrovania 25 až 100 µm. Môže sa vymieňať, alebo pravidelne čistiť.



**Protišmykové otočné kolieska** - zabezpečia plynulý pohyb dopravníka a manipuláciu k vykonaniu údržby.



**Čerpadlo chlad. kvapaliny** - vysoký výkon/nízky tlak pre základ. chladenie a čistenie. Vysoký výkon/vysoký tlak pre intenzívne chladenie.



**Ovládací panel** - obsahuje 3 tlačidlá (spätné zastavenie). Prepína spätný chod a môže byť pripojený k ďalšiemu príslušenstvu.

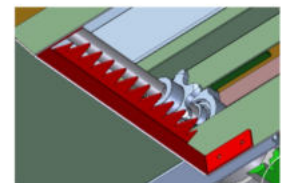


**Kontrolný panel so svorkovnicou** - Prepája elektrické káble čerpadla, hladinomeru, reduktora prevodovky, prepínačov a pod.

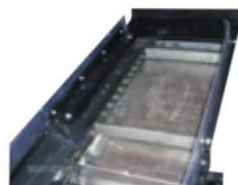


**Chladiaca nádrž** - zhromažďuje a filtruje chladiacu kvapalinu, ktorá bola kontaminovaná trieskami. Filtrácia v nej je cez mriežky a priedely. Ďalej sa čistí cez kartušové a magnetické filtre a odstredivé čističe.

**Strihací mechanizmus** - je umiestnený na konci dopravníka a čistí pás od dlhých skrútených oceľových špon.



**Samočistiaca mriežka** - Umožňuje prietok chl. kvapaliny o priemere od 0,3 mm do 0,8 mm.



**Rotačný samočistiaci filter** - Čistenie filtra zabezpečuje počítadlo umývacieho systému použitého pre filtračné bubny.



**Hladinomer** - ukazuje objem chladiacej kvapaliny v nádrži.



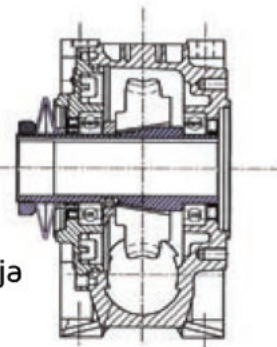
**Elektrický ukazovateľ hladiny** - nachádza sa na vonk. strane nádrže a ukazuje minimálnu a maximálnu výšku hladiny.



## Závitovková prevodovka s obmedzovačom krútiaceho momentu



Obmedzovač krútiaceho momentu navrhnutý a vyvinutý pre závitovkovú prevodovku je zariadenie zamerané na ochranu prevodovky od náhodného vysokého preťaženia, ktoré by mohlo poškodiť všetko vrátane prevodových prvkov, ako aj na ochranu obsluhy stroja pred možnými nehodami.



Obmedzovač krútiaceho momentu funguje, ako bikonické trenie. Kónické miesta sú pevne držané pomocou konzistentnej axiálnej sily náležite generovanej s dimenzovanými pružnými podložkami. Klzný krútiaci moment je nastavený od výroby dopravníka a zostáva nezmenený po celú dobu životnosti prevodovky, aj keď sa mení smer otáčania. Napriek tomu, že zmenu tejto hodnoty je možné vykonať jednoduchým spôsobom obráťte sa v prípade potreby na našich odborníkov.

## Závitovková prevodovka s mikropsínačom preťaženia

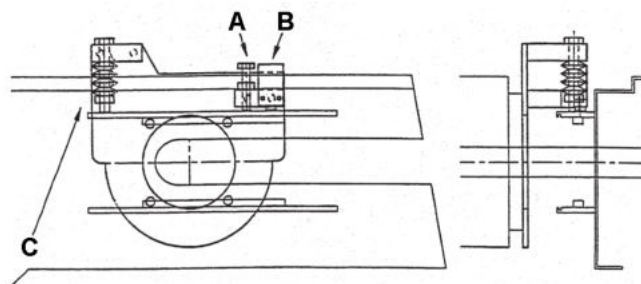
### A. Natavovacia skrutka pre spätný chod

Používa sa na zabránenie rotácie prevodovky počas uvoľnenia zablokovaného pásu.

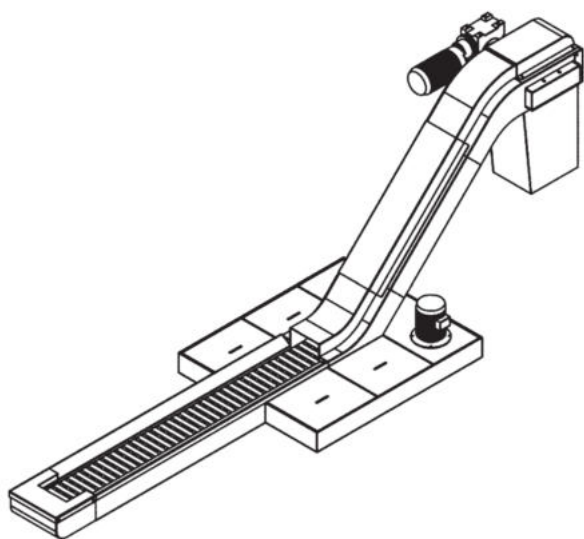
### B. Mikropsínač

C. Pružinové podložky, ich tlak je priamo úmerný sile krútiaceho momentu pôsobiaceho na pás pri jeho zablokovaní.

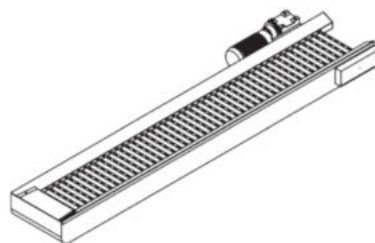
Konečné nastavenie je vykonané počas montáže na základe reálnej sily vynaloženej dopravníkom.



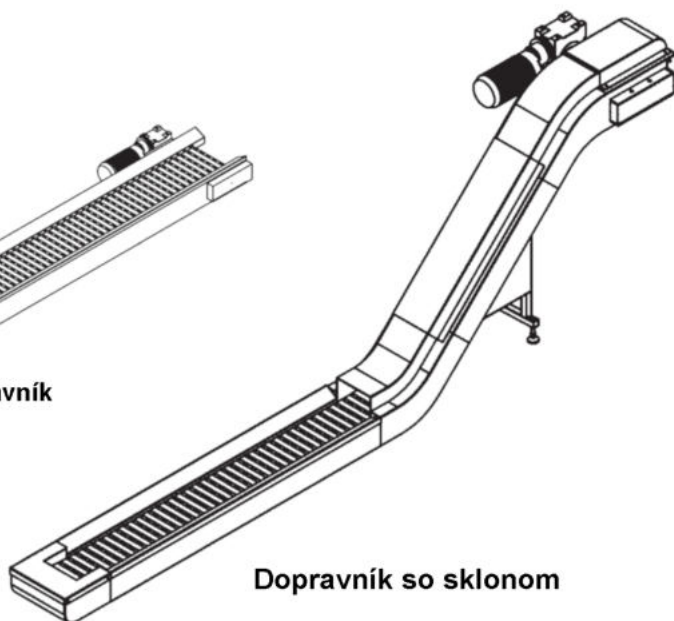
## Typy a rozmery dopravníkov



Dopravník so sklonom a nádržou pre chladiacu kvapalinu



Rovný dopravník

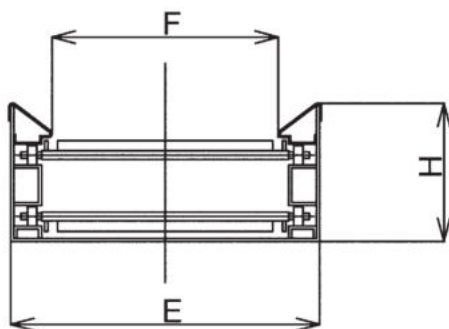
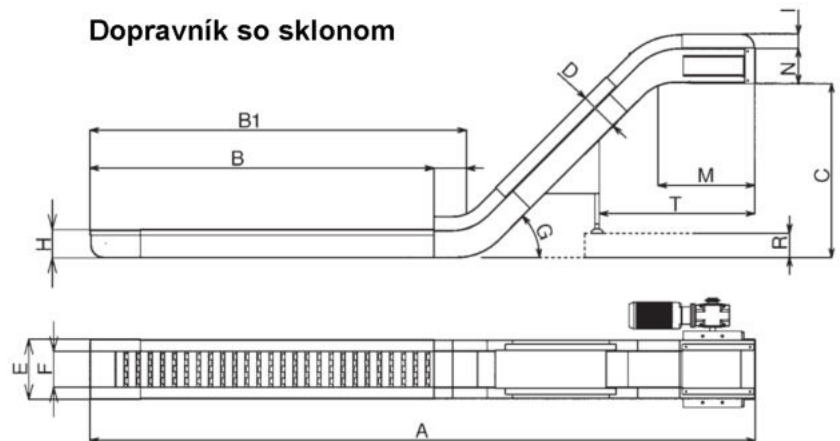
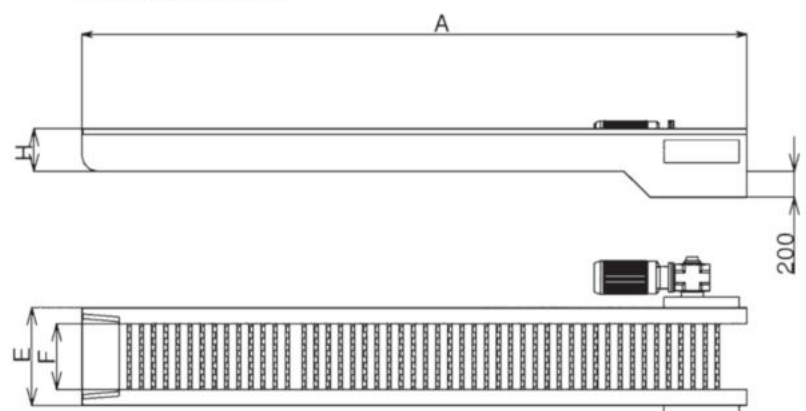


Dopravník so sklonom



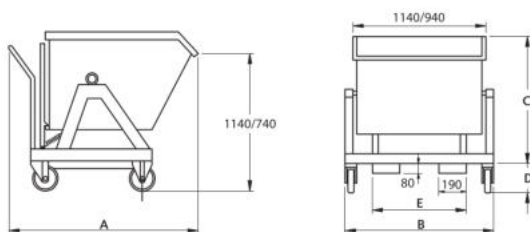
**Popis rozmerov dopravníka:**

- A:** Celková dĺžka dopravníka  
**B1:** Dĺžka spodnej časti po sklon  
**B:** Dĺžka spodnej časti  
**C:** Výška pre výsypník  
**E:** Šírka spodnej časti  
**F:** Šírka pre násypník  
**H:** Výška spodnej časti  
**M:** Dĺžka výsypníka po sklon  
**G:** Uhol sklonu°  
**D:** Výška stredovej časti  
**R:** Výška pre nohu podpery  
**T:** Dĺžka k nohe podpery

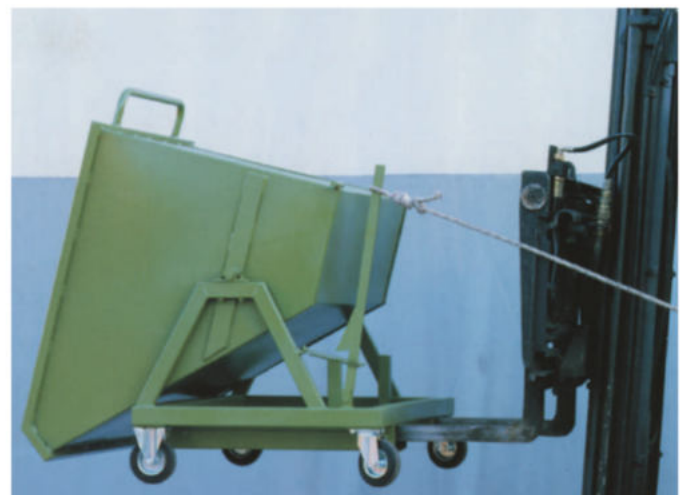

**Dopravník so sklonom**

**Rovný dopravník**

**Výklopné kontajnery k dopravníkom**

Výklopné kontajnery ku dopravníkom sú vybavené otočnými protišmykovými kolieskami a vďaka pántom sa ľahko čelne vyprázdňujú priamo aj zo vysokozdvížneho vozíka. Na požiadanie je možné vyrobiť vodotesnú verziu s vypúšťacím kohútikom na prepravu chladiacej kvapaliny.

Ponúkame štandardné - sériové prevedenia a rovnako zabezpečíme výrobu aj akéhokoľvek A-typu podľa požiadavky zákazníka.



Model	Rozmery					KG	M3
	A	B	C	D	E		
TM99/A	1210	1200	1065	180	830	800	0,75
TM99/B	1160	1060	800	180	675	800	0,45
TM99/D	1240	1610	1030	180	780	800	0,91
TM99/E	1132	1610	610	180	830	800	0,55
TM99 maxi	1290	1610	1350	180	780	800	1,5
TM99 pre odrezky	880	4315	520	80	1200	800	0,7





## Dodávka dopravníka triesok

Naším zákazníkom poskytujeme plnú starostlivosť a servis pri dopyte aj objednávke. Naším vozovým parkom zabezpečíme odvoz starého dopravníka, zmeranie všetkých potrebných rozmerov, vypracovanie výkresu na odsúhlasenie a dodávku nového dopravníka.



nakládka nefunkčného dopravníka



zistenie rozsahu poškodenia  
zmeranie rozmerov



konzultácia vylepšení  
vypracovanie technického výkresu



dovoz nového aj  
starého dopravníka



vykládka u zákazníka



### Poskytujeme :

návod na obsluhu a údržbu v slov. jazyku  
poradenstvo pri inštalácii dopravníka  
záruku 2 roky