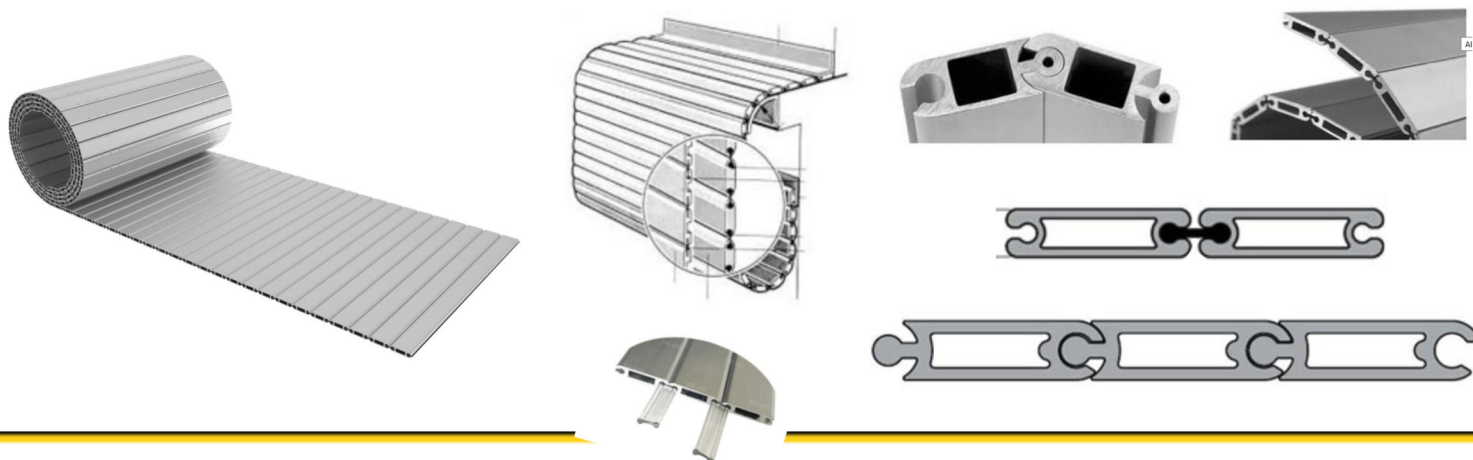


AUTEC krycie rolety



Modelové rady:

1. ALC - krycie rolety..... 1
2. TL, TLA, TLC, TPA..... 3
3. Roleta lepená na transportnom páse..... 5
4. Krycie rolety pre šachty a jamy..... 6

**Všetky kryty dodávame
na mieru**

ALC -krycie rolety sú špeciálne vyvinuté pre vysokorychlostné obrábacie stroje. Extrémne stabilné duté hliníkové profily sú pomerne ľahké (8kg/m).

Povrch hliníkových článkov je eloxovaný. Polyuretánové ALC spojky sú navrhnuté pre ťahové napätie 90 Pa. Pri veľmi veľkých roletách, až do dĺžky 6m je zabezpečená vnútorná pevnosť profilov 335Pa. Ponúkame samostatné roletové kryty, ako aj s integrovanými systémami spolu s vodiacími dráhami.

Rôzne možnosti zabezpečenia pre pohyblivé aplikácie

ALC - kombinovateľné s navíjacími bubnami. Pochôdzne do váhy 150kg.



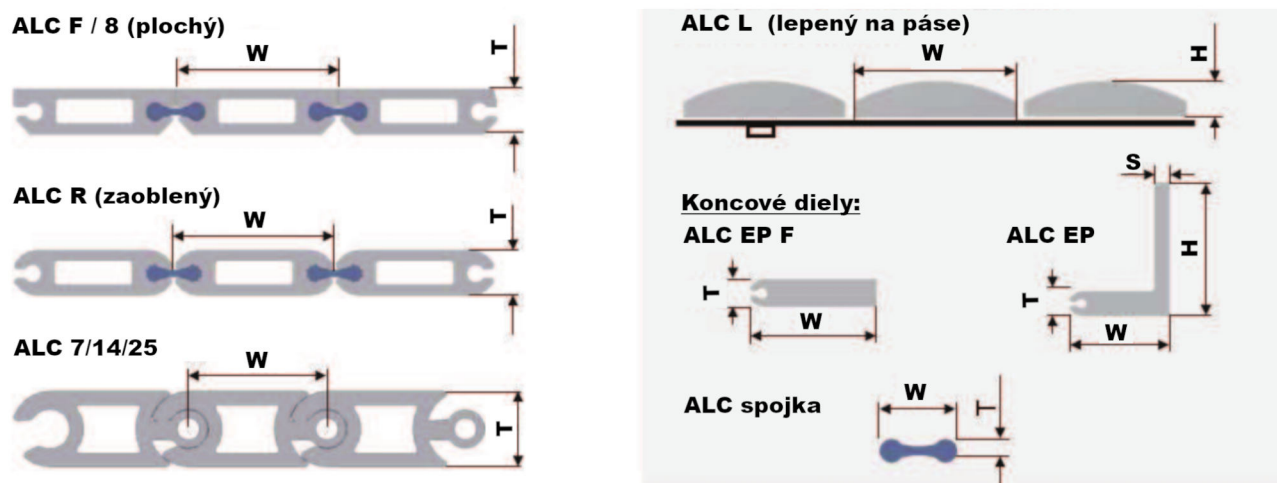
ALC F - vhodné pre stierače



ALC R - ohýbateľné do oboch strán



Technické informácie



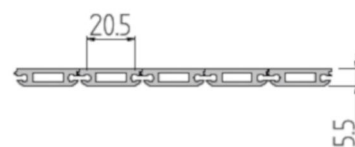
| Typ | Položka | Materiál | W | T | H | S | Dĺžka | Povrch |
|------------|---------|----------|------|-----|-----|---|-----------|-----------|
| ALC F | 1002093 | Al | 20,8 | 5,5 | - | - | 1000 | eloxovaný |
| | 1000039 | Al | 20,8 | 5,5 | - | - | 3000 | eloxovaný |
| ALC R | 1001530 | Al | 20,5 | 5,5 | - | - | 1000 | eloxovaný |
| | 1000040 | Al | 20,5 | 5,5 | - | - | 3000 | eloxovaný |
| ALC 7 | 1043623 | Al | 18,2 | 7 | - | - | 1000 | eloxovaný |
| | 1035591 | Al | 18,2 | 7 | - | - | 3000 | eloxovaný |
| ALC 8 | 1023969 | Al | 25 | 8 | - | - | 1000 | eloxovaný |
| | 1008839 | Al | 25 | 8 | - | - | 2500 | eloxovaný |
| ALC 14 | 1004392 | Al | 25 | 14 | - | - | 1000 | eloxovaný |
| | 1003223 | Al | 25 | 14 | - | - | 3000 | eloxovaný |
| ALC 25 | 1006251 | Al | 50 | 25 | - | - | 1000 | eloxovaný |
| | 1003251 | Al | 50 | 25 | - | - | 3000 | eloxovaný |
| ALC L | 1006252 | Al | 16 | 1,5 | 3,5 | - | 1000 | eloxovaný |
| | 1005424 | Al | 16 | 1,5 | 3,5 | - | 3000 | eloxovaný |
| ALC EP F | 1003330 | Al | 25 | 5,5 | - | - | 1000 | eloxovaný |
| | 1000828 | Al | 25 | 5,5 | - | - | 3000 | eloxovaný |
| ALC EP A | 1003331 | Al | 20 | 5,5 | 30 | 3 | 1000 | eloxovaný |
| | 1000785 | Al | 20 | 5,5 | 30 | 3 | 3000 | eloxovaný |
| ALC spojka | 1000041 | PU | 7,1 | 2,1 | - | - | neobmedz. | - |

ALUTEC krycie rolety TL, TLA, TLC, TPA

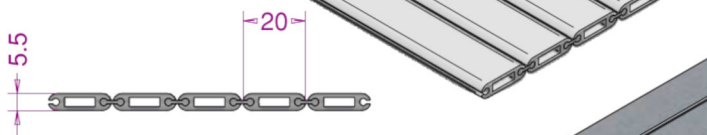
MODEL TLA 18



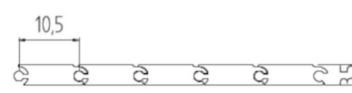
MODEL TLC 20



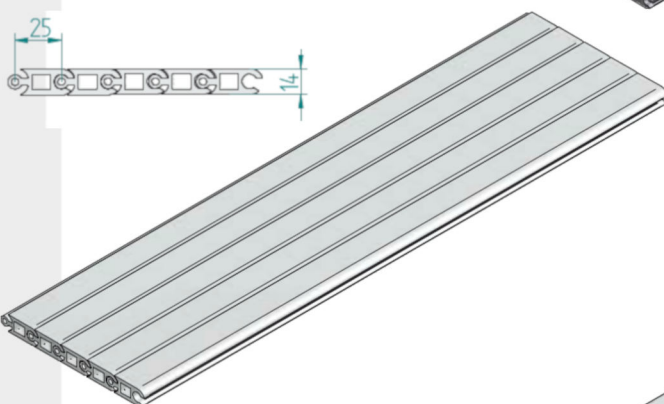
MODEL TL 20



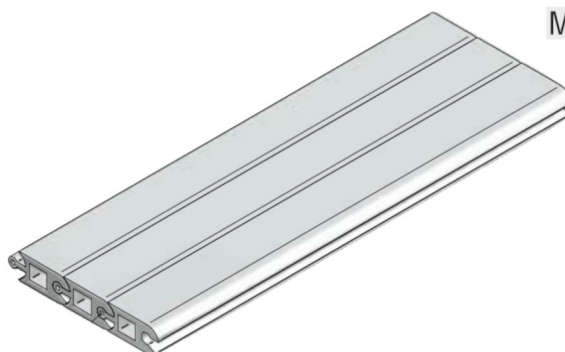
MODEL TLA 10



MODEL TLA 25



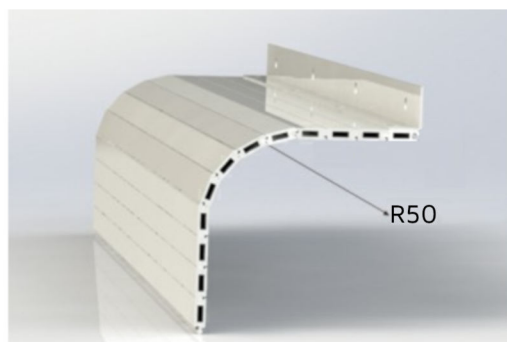
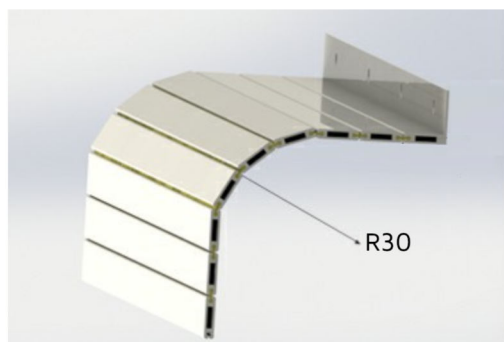
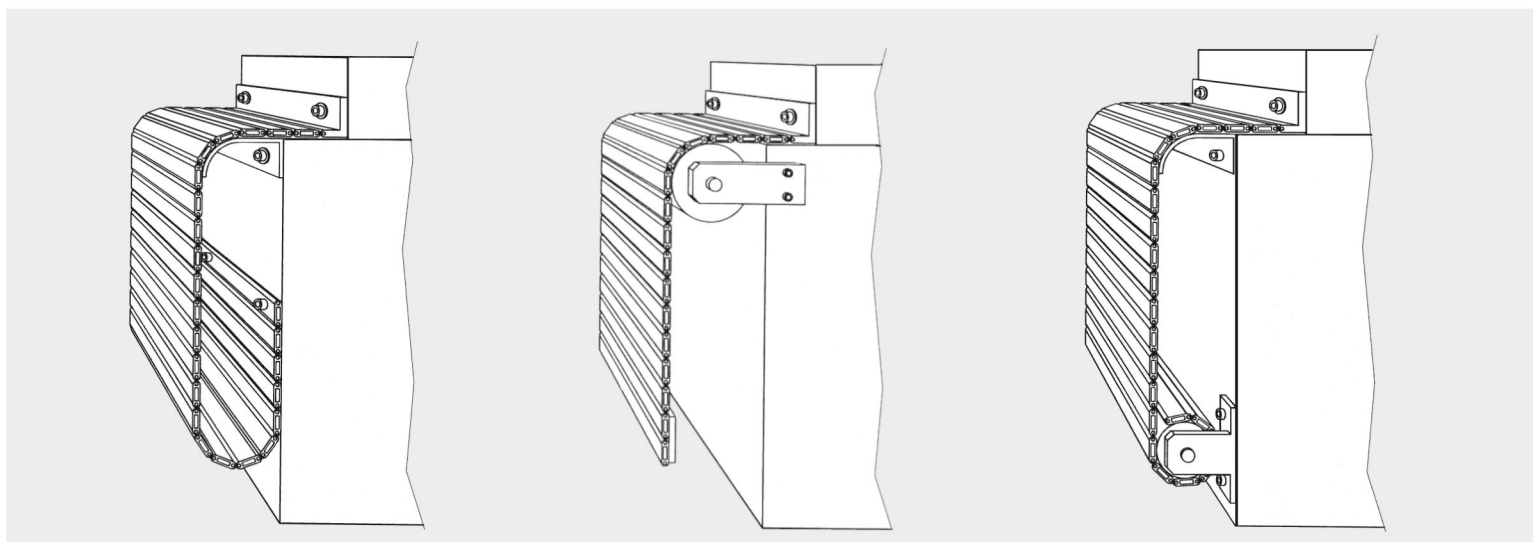
MODEL TLA 25N



ALUTEC krycie rolety TL, TLA, TLC, TPA

| CODICE CODE | Ø MINIMO DI AVVOLGIMENTO COILER MINIMUM Ø | PESO TAPPARELLA SLAT WEIGHT | SPESSORE THICKNESS | PULIZIA TAPPARELLA CLEANING DEVICE | RESISTENZA A FLESSIONE, DISTANZA FRA GLI APPOGGI BENDING STRENGTH DISTANCE BETWEEN THE SUPPORTS | | TRATTAMENTO ANTISCIVOLO ANTI-SLIP TREATMENT |
|----------------|---|-----------------------------------|-----------------------|---------------------------------------|--|-----------------------------|---|
| | | | | | 1 PERSONA / 1 PERSON 90kg | 2 PERSONE / 2 PERSONS 150kg | |
| TLA18N | 30 mm | 9,12 kg/m ² | 3,5 mm | Spazzola/Raschiatore brush/wiper | 90 mm | 150 mm | a richiesta / on demand |
| TL20 | 35 mm | 10 kg/m ² | 5,5 mm | Spazzola/Raschiatore brush/wiper | 750 mm | 600 mm | a richiesta / on demand |
| TLC20 | 50 mm | 10 kg/m ² | 5,5 mm | Spazzola/Raschiatore brush/wiper | 750 mm | 600 mm | a richiesta / on demand |
| TLA18 | 60 mm | 11 kg/m ² | 6 mm | Spazzola/Raschiatore brush/wiper | 800 mm | 650 mm | a richiesta / on demand |
| TPA18 | 60 mm | 12 kg/m ² | 6 mm | Spazzola/Raschiatore brush/wiper | 800 mm | 650 mm | a richiesta / on demand |
| TLA25 | 80 mm | 25,6 kg/m ² | 14 mm | Spazzola/Raschiatore brush/wiper | 3.200 mm | 2.750 mm | a richiesta / on demand |
| TLA25N | 180 mm | 60 kg/m ² | 30 mm | Spazzola/Raschiatore brush/wiper | 6.000 mm | 5.500 mm | a richiesta / on demand |

Metódy montáže



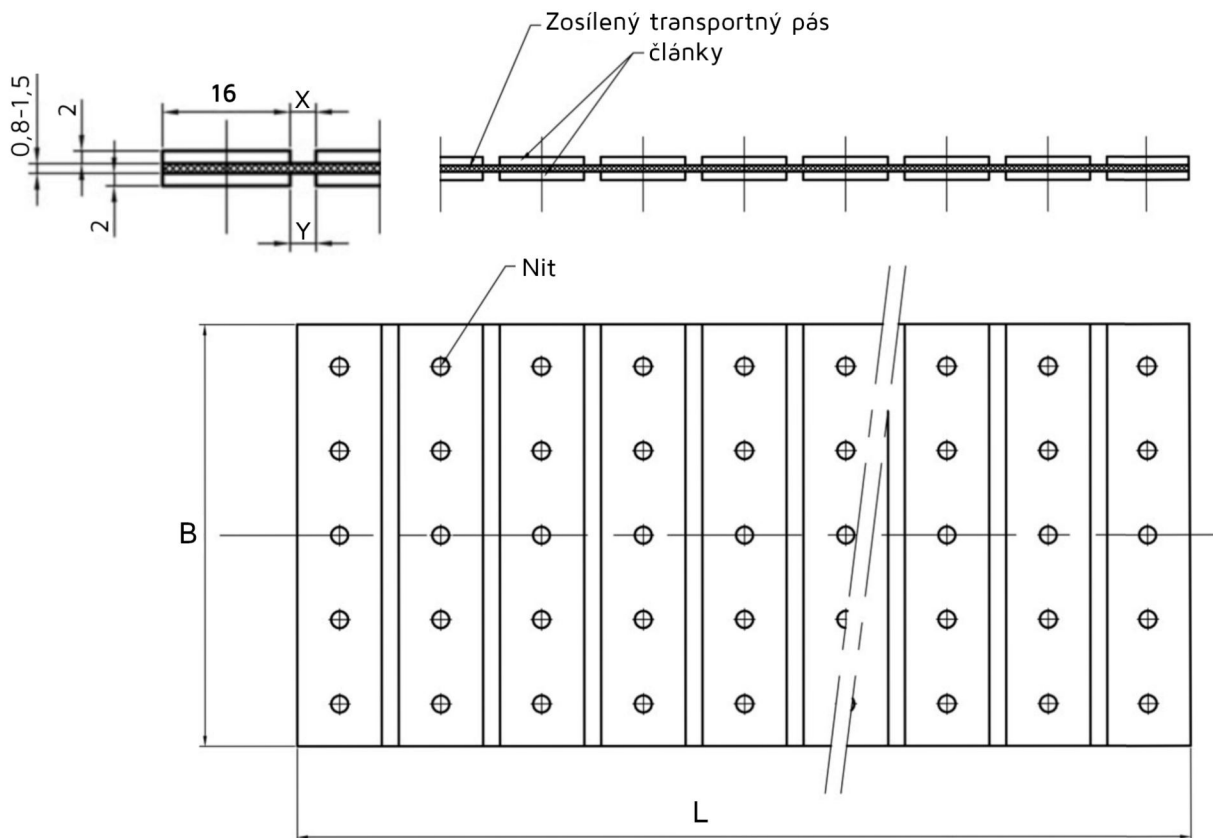
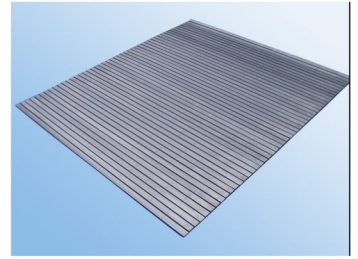
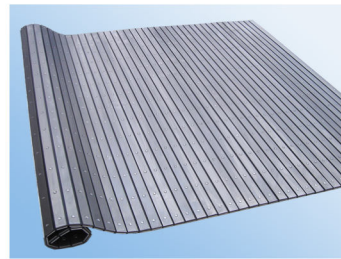
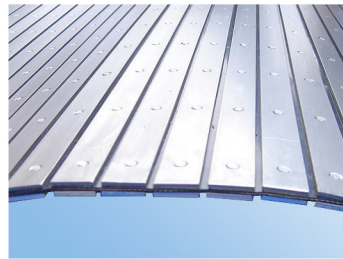
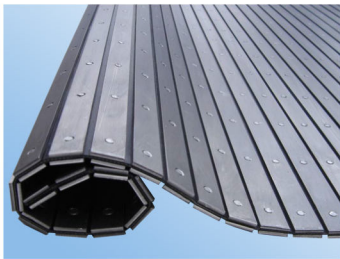
Roleta lepená na transportnom páse

Tieto kryty sú vyrobené nalepením článkov z oboch strán na transportný pás, ktorý je vedený stredom rolety. Jednotlivé časti článkov sú vyrobené z hliníka, alebo ocele. Podľa veľkosti krytu je šírka článkov 16, alebo 20mm. Štandardná rozteč medzi článkami je 3mm, alebo sa vyrobí podľa potreby rádiusu pre konkrétnu aplikáciu.

Jednotlivé hrúbky pásov podľa zloženia:

1. 5mm - hliníkové články z jednej strany a oceľové články z druhej
2. 5-6 mm - hliníkové články obojstranne
3. 6 mm - oceľové články objstranne

Vzhľadom na potreby zákazníka môžeme použiť rôzne typy zosilnených transportných pásov a ich hrúbky, ktoré dodávame v rozmeroch od 0,8 do 1,5mm čo nám umožňuje použitie pre viaceré aplikácie.



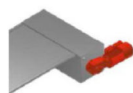
Krycie rolety pre šachty a jamy

Tieto špeciálne kryty sú navrhnuté na zakrytie šacht a rozličných jám, kde sa požaduje bezpečnosť, automatická prevádzka a stabilita. Dodávame integrované kompletne systémy so zabudovaným motorom a vodiacimi dráhami. Ponúkame možnosť zakrytovania až do dĺžky 20m a šírky až do 4,5m v závislosti od požiadavky na pochôdznosť.

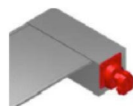
Vhodné pre každý prípad použitia:

- pochôdzne aj nepochôdzne
- roleta sa automaticky rozvinie aj stiahne
- povrch je vybavený protišmykovým poťahom.

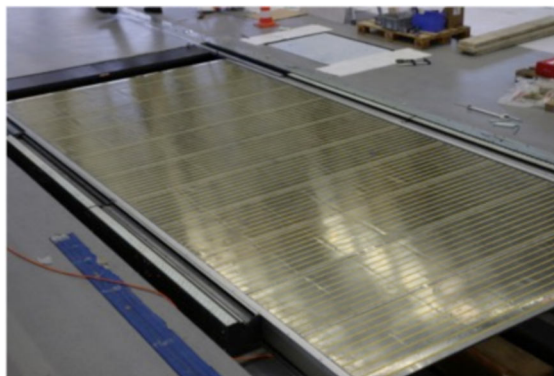
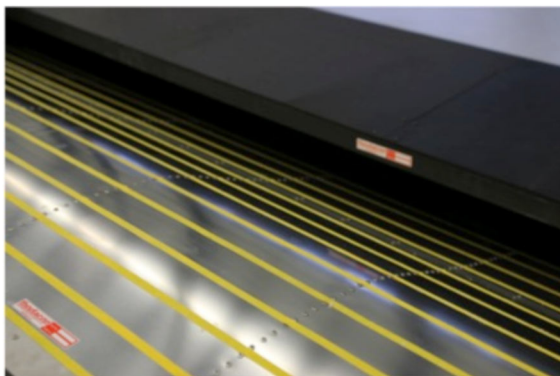
Ponúkame tieto možnosti pohonov:



- **Elektrický motor:** pre obojsmerný pohyb s energetickými reťazami
- **Pružinový motor:** elektrická pružina zabezpečí neobmedzený zdvih. Nie je potrebný tlak vzduchu.



- **Kompresor:** tlak vzduchu pôsobí dynamicky s neobmedzeným zdvihom



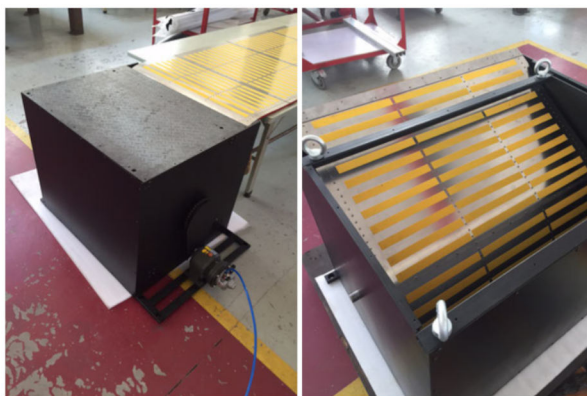
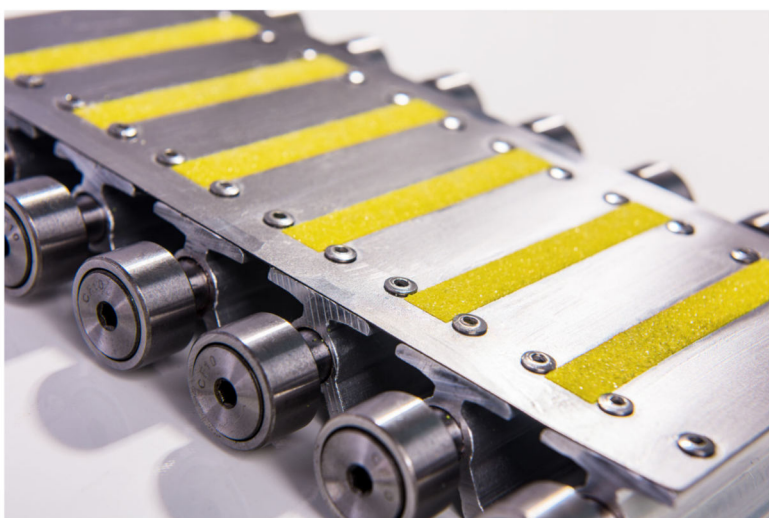
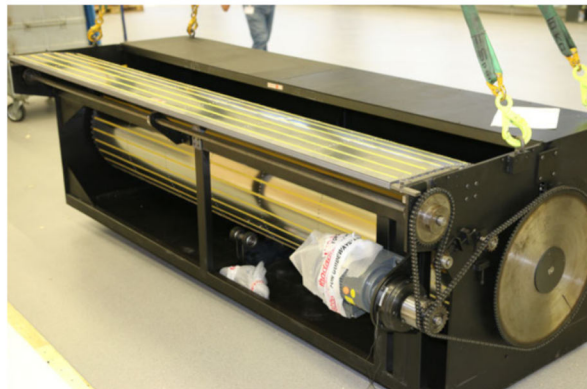
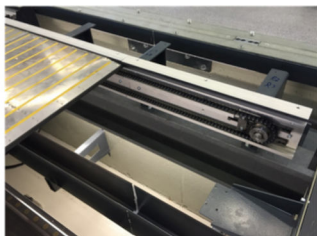
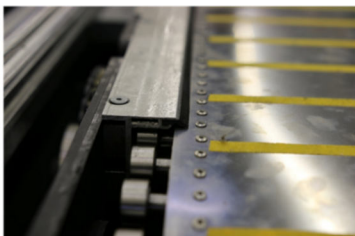
Môžete si vybrať s nasledujúcich prevedení:

- závitový systém pre zasunutie krytu dovnútra
- možnosť zrolovania do ochranného boxu
- vymeniteľné panely



Krycie rolety pre šachty a jamy

Flexibilné krycie články sú vyrobené z anodizovaného hlinikového profilu z radu ALC.



Riešenia na mieru a ďalšie materiály používané pre ALUTEK krycie rolety Vám ponúkame na požiadanie.