

Spoločnosť: _____ Telefón: _____

Meno: _____ Email: _____

Adresa: _____ Číslo stroja: _____

Poloha:  horizontálna  vertikálna  priečna

počet ks: _____

Lmax: _____ mm

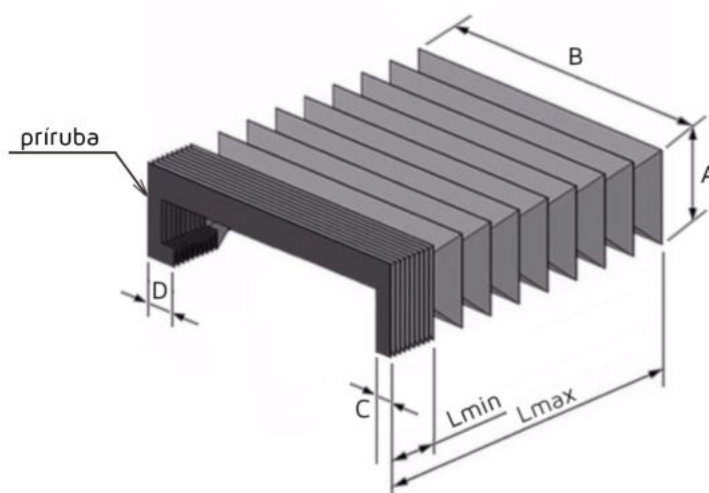
Lmin: _____ mm

A: _____ mm

B: _____ mm

C: _____ mm

D: _____ mm



Vyberte tvar krycieho vaku:



Konce vaku: Plastové príruby Kovové príruby Suchý zips iné: _____

Typ pracoviska: _____, Teplota: _____ °C Oceľové špony: _____

Chladiaca kvapalina: _____, Chemická odolnosť proti: _____

Ďalšie požiadavky: _____

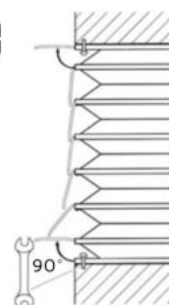
Prevedenie s krycimi lamelami: _____



nevýklopné



výklopné



Spoločnosť: _____

Telefón: _____

Meno: _____

Email: _____

Adresa: _____

Číslo stroja: _____

Poloha:  horizontálna

 vertikálna

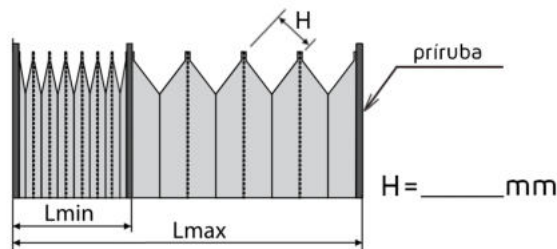
 priečna

počet ks: _____

tvár číslo: _____

Lmax: _____ mm

Lmin: _____ mm



A: _____ mm

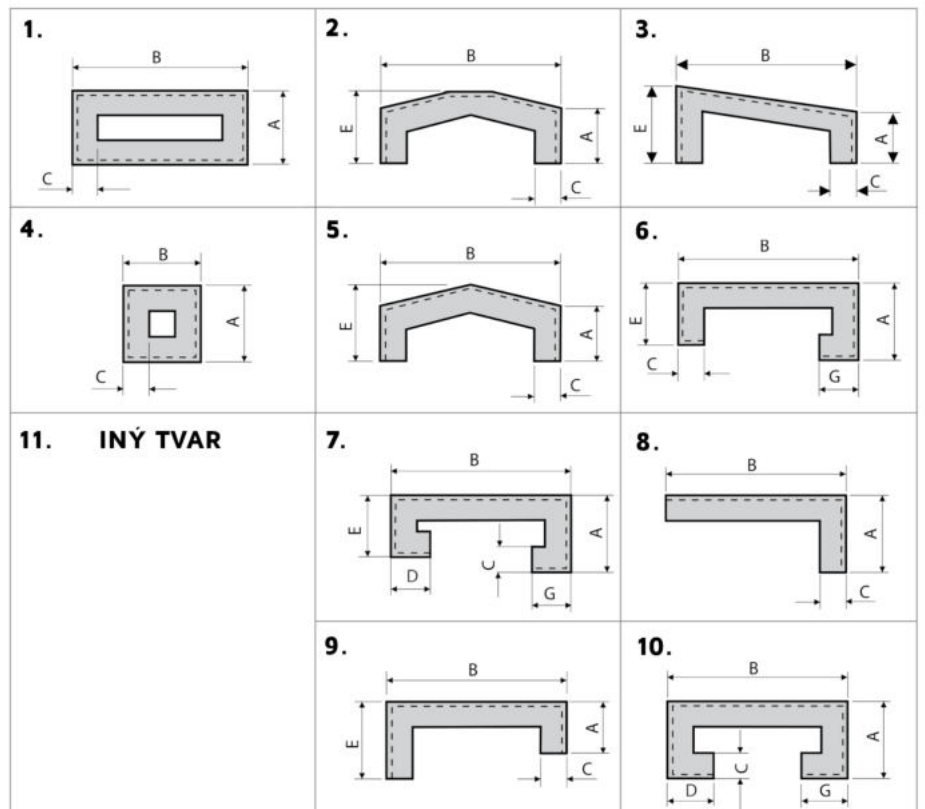
B: _____ mm

C: _____ mm

D: _____ mm

E: _____ mm

G: _____ mm



Konca vaku: Plastové príruby Kovové príruby Suchý zips iné: _____

Typ pracoviska: _____, Teplota: _____ °C Oceľové špony: _____

Chladiaca kvapalina: _____, Chemická odolnosť proti: _____

Ďalšie požiadavky: _____

Prevedenie s krycimi lamelami: _____

nevýklopné

výklopné

